

KCA-23-P

专业控制中心控制台服务商

CONTROL ROOM CONSOLE PROVIDER



KCA-23-P

E0级OSB板
桌面

(可配升降显
示屏)

进口OSB前后门板

亚克力装饰条

照地氛围灯光



KCA-23-P

主机等设备摆放
底柜

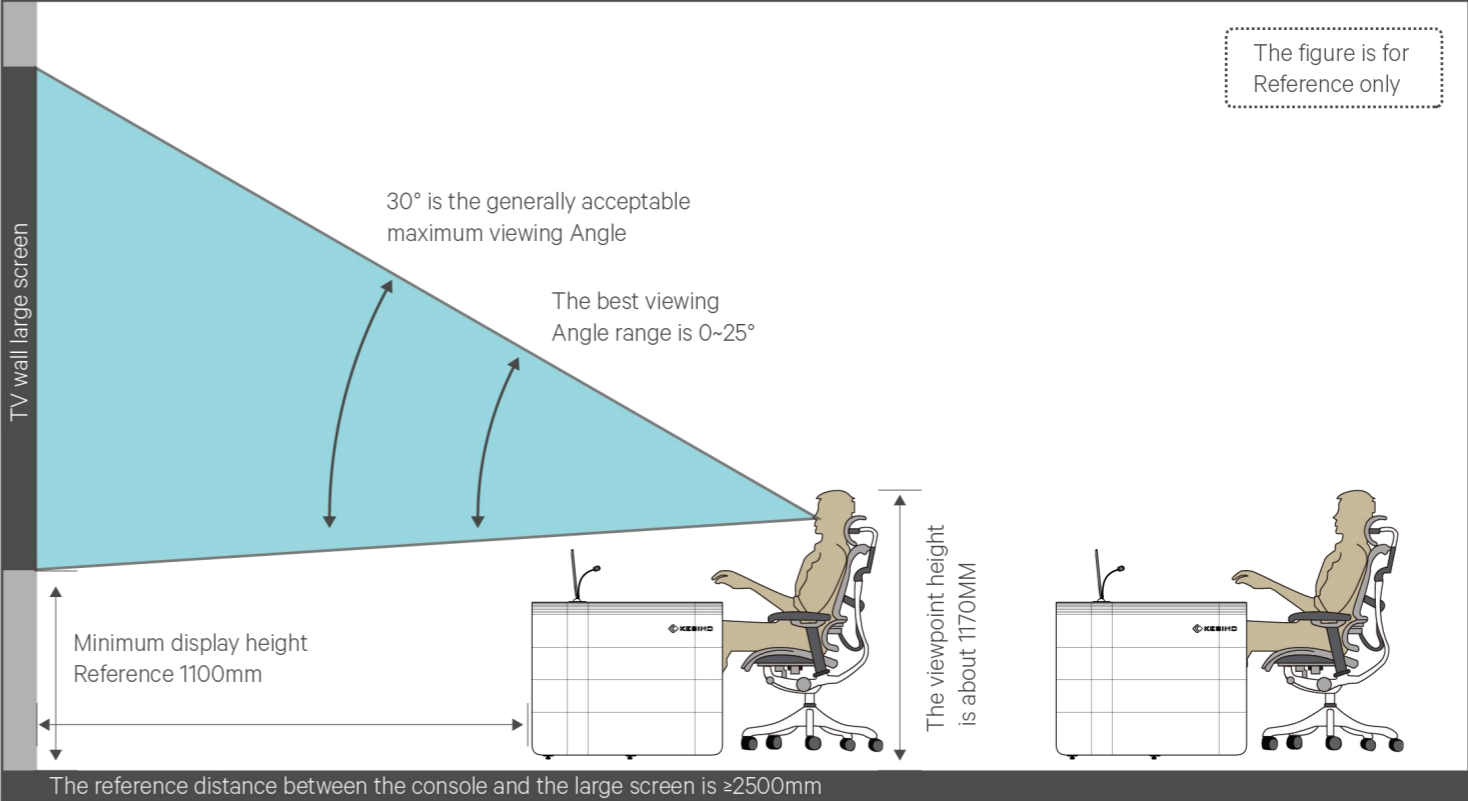
照地氛围灯光

亚克力装饰条

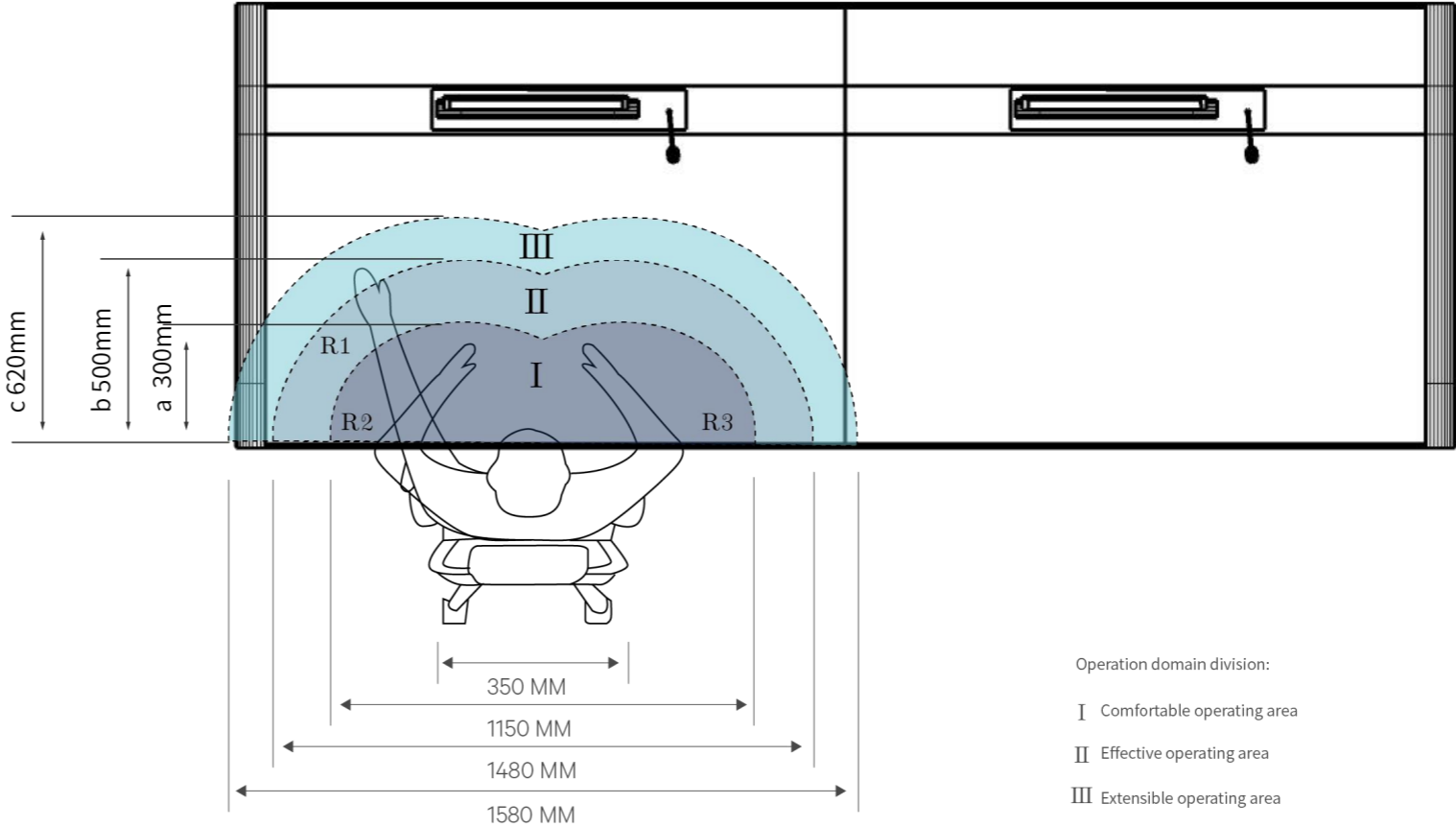


符合视觉人体工程学设计 高效舒适办公

科思诺应用人体工程学,根据工作人员动作和活动的范围、人体的生理结构、心理情况、思维方式等等,在控制台原有设计基本功能和性能的基础上,对设备和功能进行优化,使工作者无论在参观和使用上都非常方便和舒适。

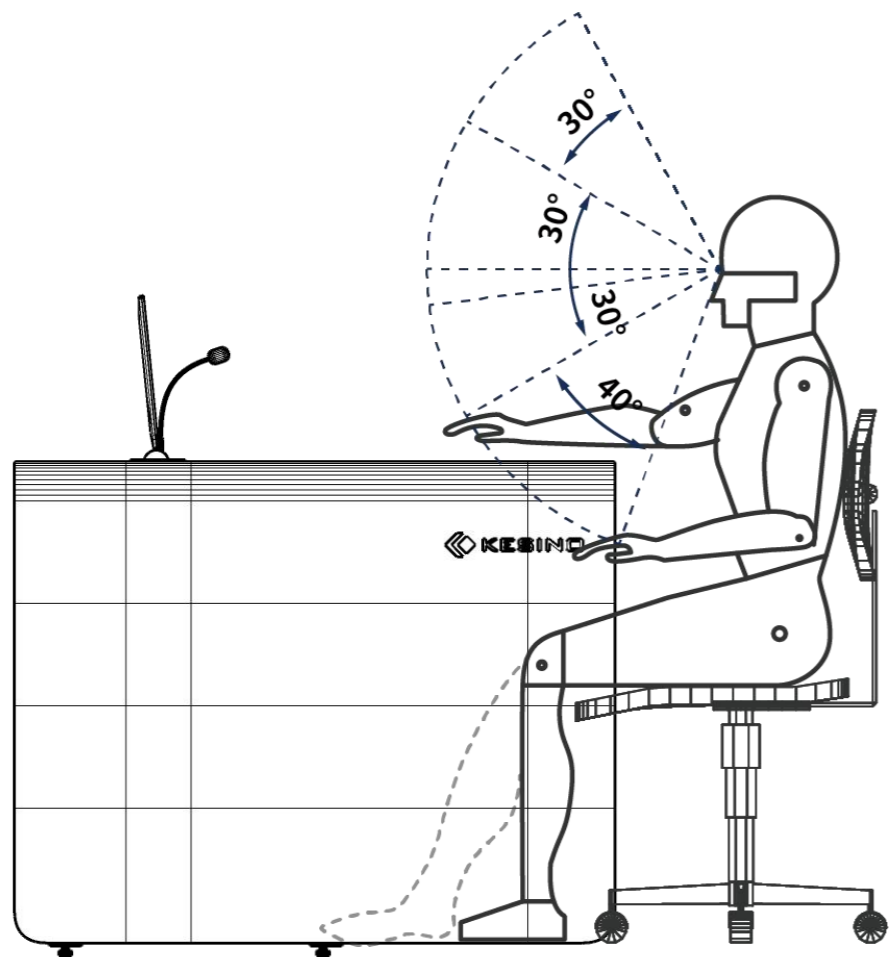


操作台与大屏视觉关系图(仅供参考)



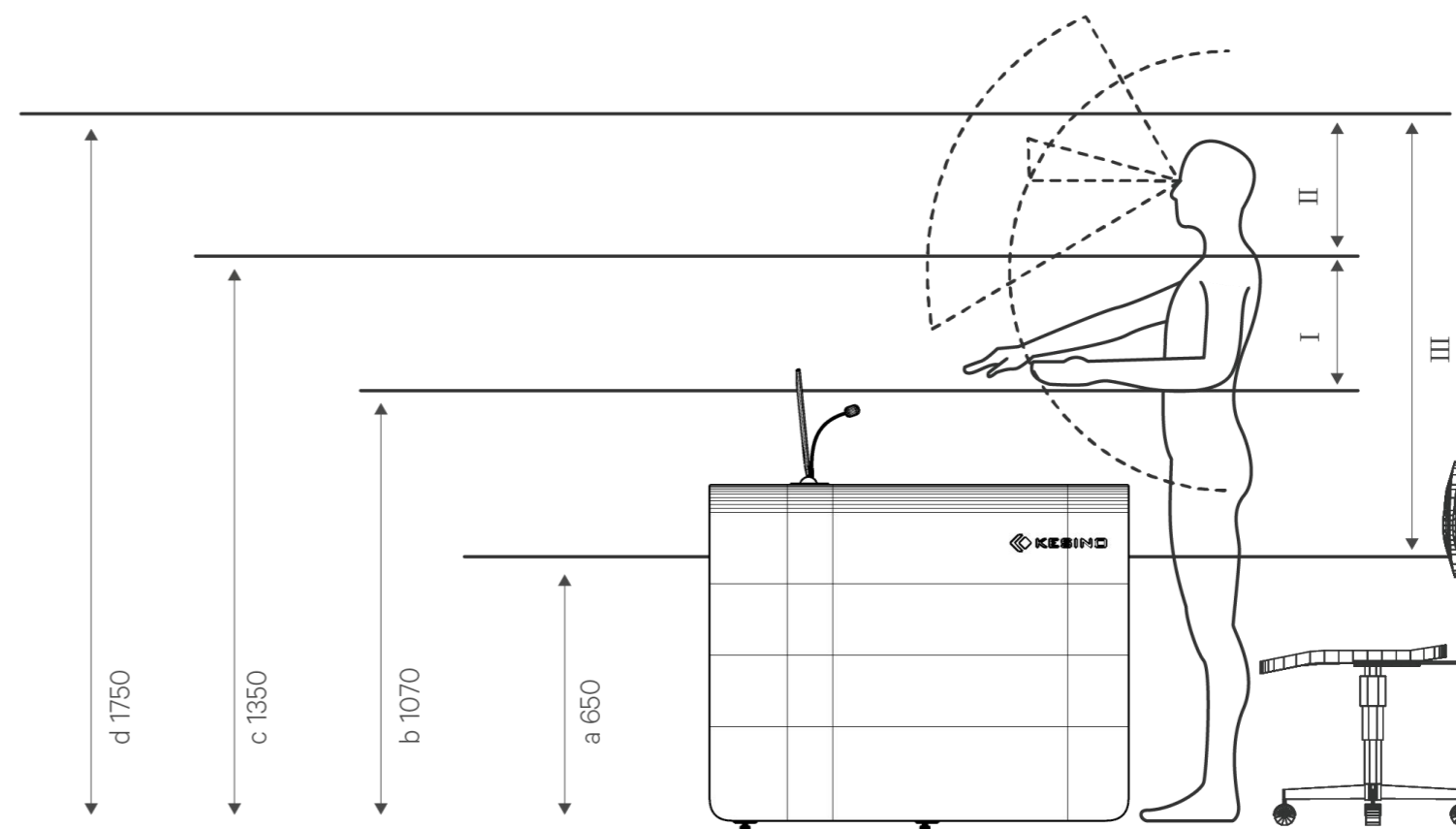


科思诺遵循世界公认标准,充分考虑视距、视角、设备等因素,达到工程学、医学、设计学的完美统一,具有更好的舒适性。



控制台为用户提供理想的工作空间(仅供参考)

- 兼顾操作员的上下、左右视线距离的合理性。
- 操作距离,按照合理舒适距离设计。
- 帮助客户分析对大屏的最佳视距与控制台的合理排布,保证工作人员看到全屏。



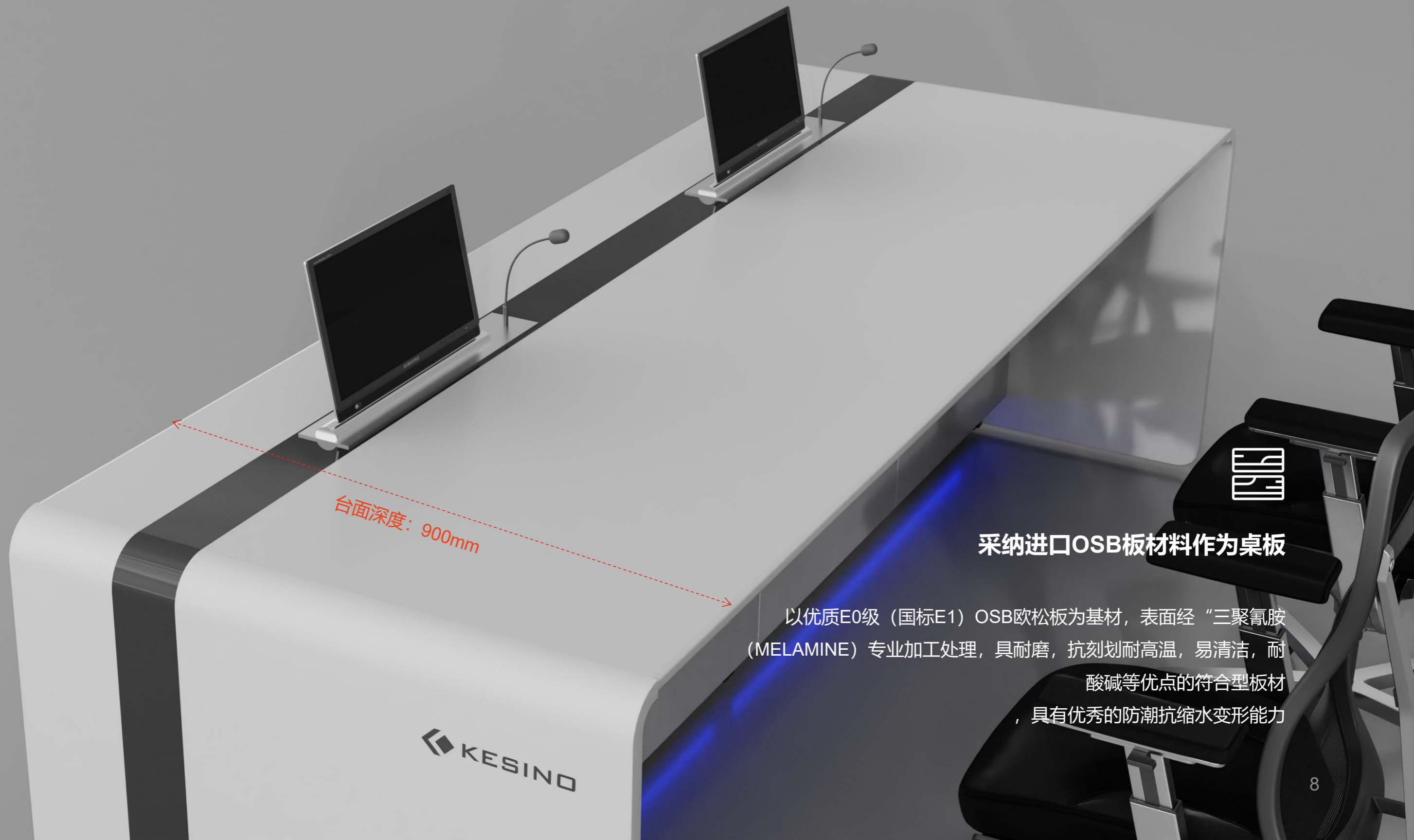


侧板外观科技时尚
专属定制品牌形象图案



腿部防碰撞设计
防踢功能，腿部更舒适

配搭氛围灯光，能准确显示腿部放置空间
防止腿部跟底柜发生碰撞



台面深度: 900mm

 KESINO

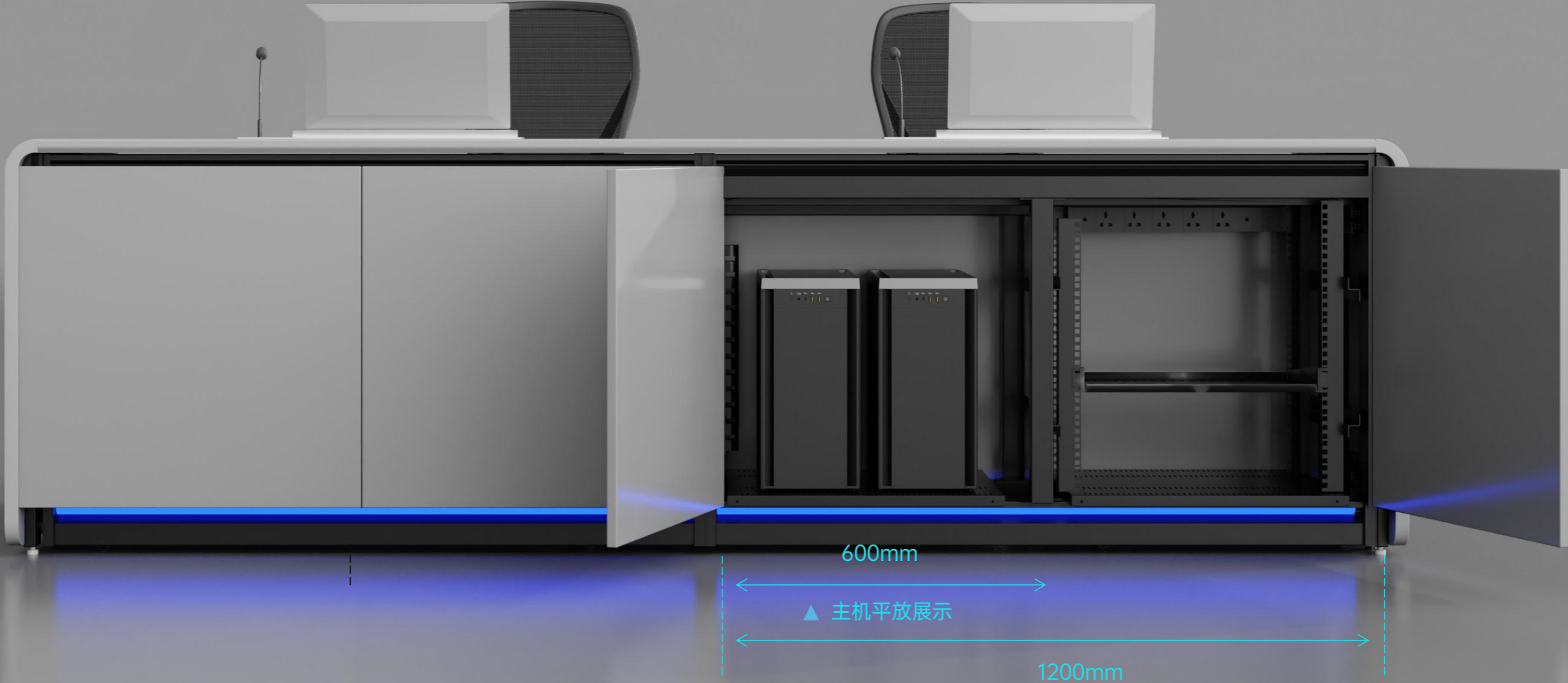
采纳进口OSB板材料作为桌板

以优质E0级（国标E1）OSB欧松板为基材，表面经“三聚氰胺（MELAMINE）专业加工处理，具耐磨，抗刻划耐高温，易清洁，耐酸碱等优点的符合型板材，具有优秀的防潮抗缩水变形能力



贯通性底柜空间 大尺寸装机空间，方便维护

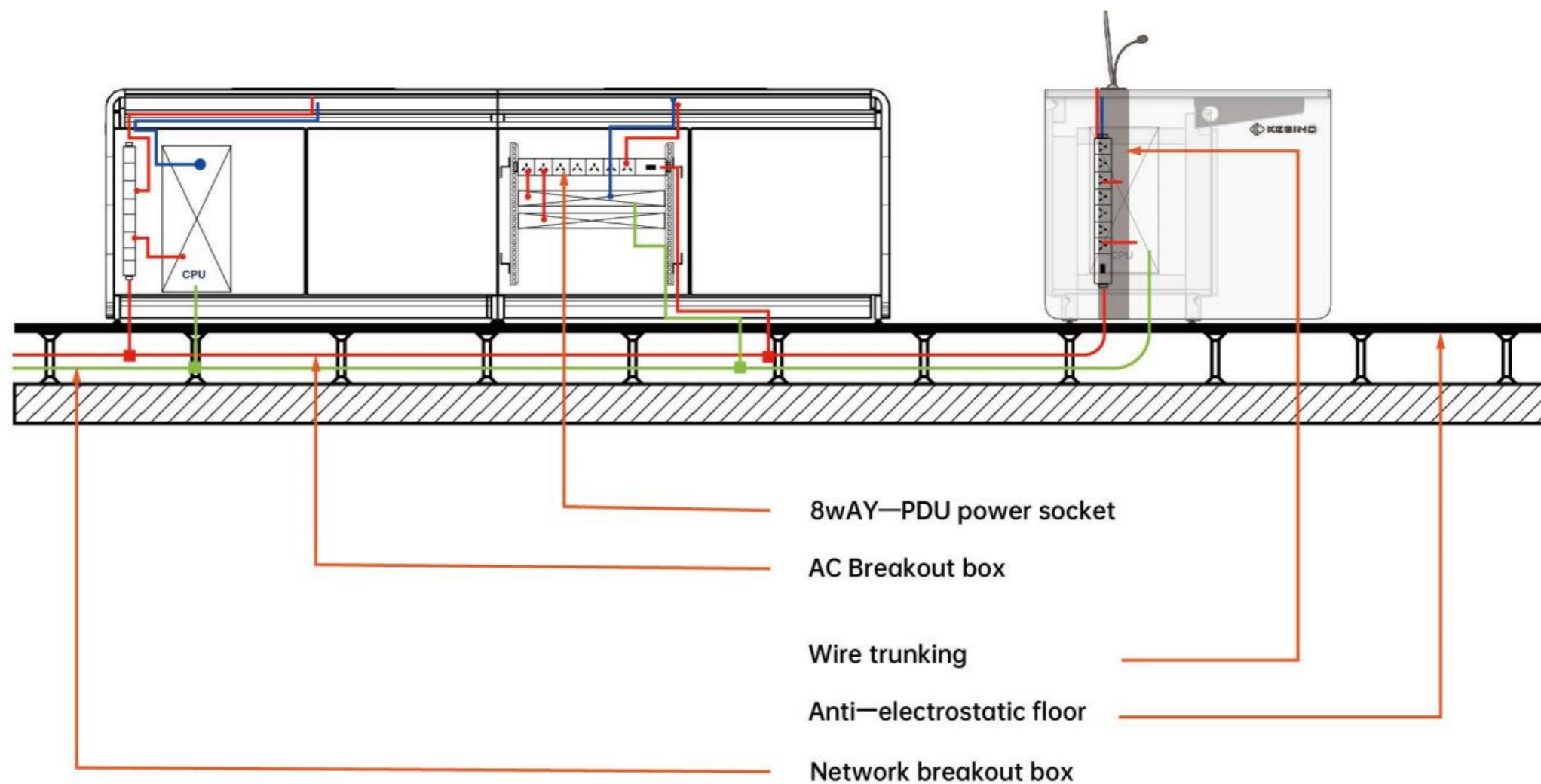
500mm底柜空间，可容纳2-4台小型主机箱。





专业布线流程 短捷顺畅的线缆管理系统

- 1) 控制台内部设置专业走线通道，与整体系统环境相适应
- 2) 充足的内部空间，可使布线规范整齐，顺畅美观、合理安全
- 3) 具备强、弱电分离的功能，避免互相干扰
- 4) 内部可选配标准19英寸设备架，便于19英寸标准设备安装及走线布置





散热系统 自然风冷散热系统，提高效率

控制台通过底部进气孔和顶部排气孔形成控制台内部和外界空气的热交换，框架内部设备热量向环境介质排出，降低设备的温度，最终达到与环境温度相同的散热目的。



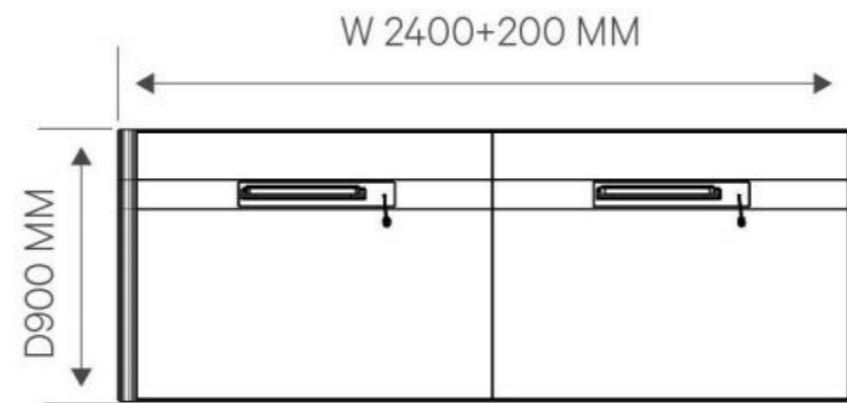
底部进气口

产品设计

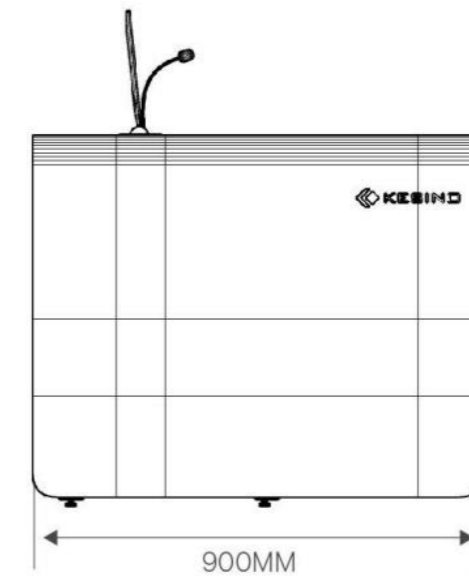
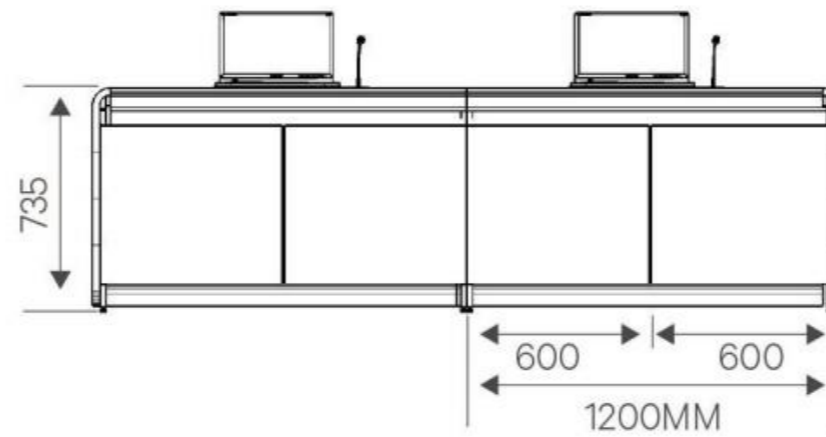
To provide you with the standard size of the console

KCA-23-P Dimension

- 材料/整理
 - 主机框架均采用6063-T5
 - 铝合金型材
 - 进口OSB板材
 - 聚氨酯封边
 - 亚克力导光板
 - 冷轧镀锌钢板



Top view





地址：北京市昌平区立水桥北路 (北京分公司)
河南省南阳市唐河县产业集聚区伏牛路 (工厂)
广东省广州市番禺区禺山西路329号 (广州分公司)

服务热线：4008313600
电话：86-010-57204933
邮箱：bjkesino@126.com
网址：www.bjkesino.com

